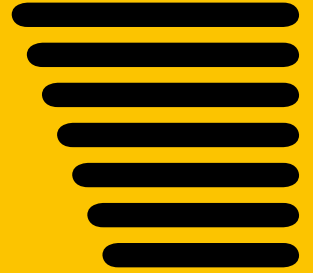




FRAISAGE ROUTIER



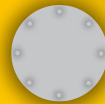
Fraiseuse à froid **W 35 DC**

Largeur de fraisage maximale	350 mm
Profondeur de fraisage*1	de 0 à 100 mm
MOTEUR	
Puissance nominale à 2 300 tr/min ¹	42,8 kW / 57,4 HP / 58,2 cv
CAPACITÉ DES RÉSERVOIRS	
Carburant	70 litres
Huile hydraulique	50 litres
Eau	275 litres
Dimensions de la machine (L x l x h)	2 815 x 1 200 x 1 895 mm
Poids de la machine en marche (max.)	4 650 daN (kg)

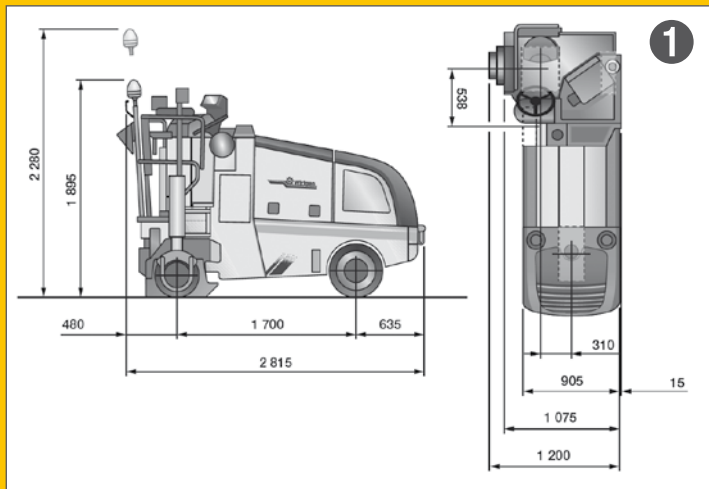
*1 la profondeur de fraisage maximale peut diverger de la donnée indiquée en fonction de tolérances et de l'usure.

Fiche technique

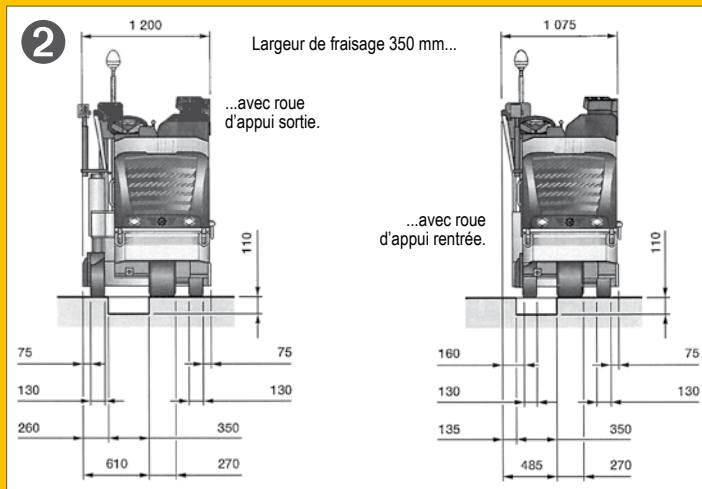
Fraiseuse à froid **W 35 DC**



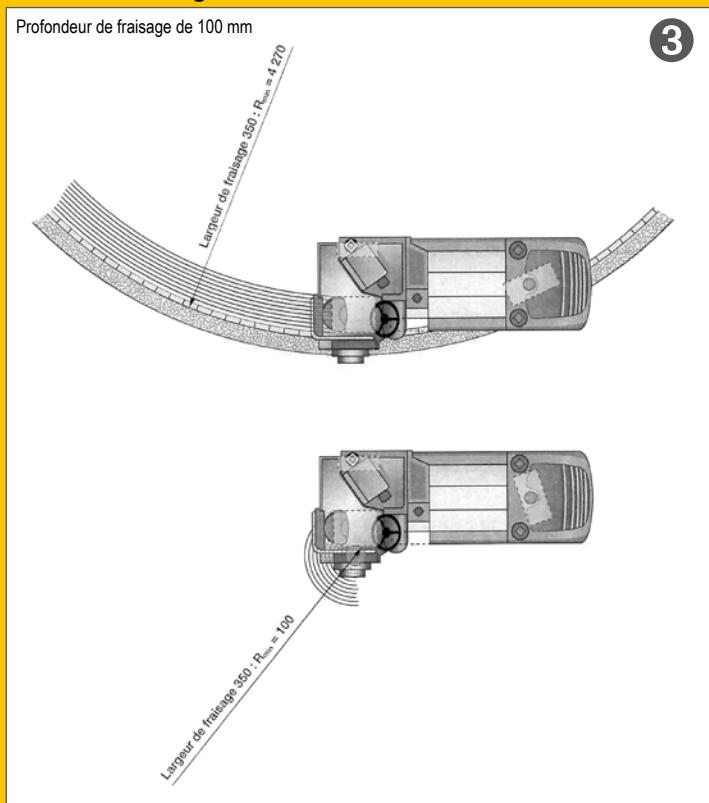
Vue de côté de la W 35 DC - Dimensions en mm



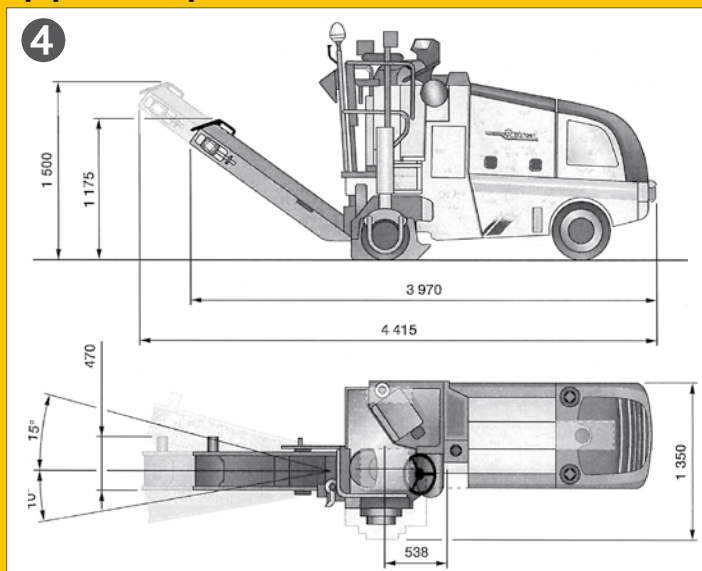
Vue de face de la W 35 DC - Dimensions en mm



Cercles de fraisage de la W 35 DC - Dimensions en mm



Équipement en option de la W 35 DC - Dimensions en mm



Modèle avec bande de chargement et unité de fraisage en option

POIDS DES BANDES DE CHARGEMENT (EN OPTION) - Schéma 4

Bande de chargement courte	100 daN (kg)
Bande de chargement longue	125 daN (kg)



AGENCE NORD

281, rue de Londres
62300 LENS

Tél : 03 21 76 77 77 - Fax : 03 21 76 77 68

Mob : 06 11 19 85 58

jean-marc.mathon@rabotage.fr

AGENCE EST

11, rue de la Fontaine Chaudron - ZI Euromoselle
57140 NORROY LE VENEUR

Tél : 03 21 76 77 77 - Fax : 03 87 30 83 80

Mob : 06 19 81 91 30

rodolphe.ballaud@rabotage.fr