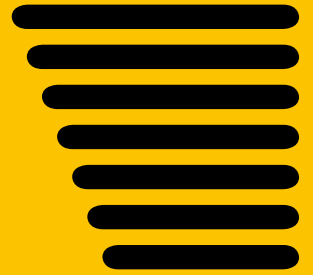




FRAISAGE ROUTIER



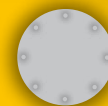
Fraiseuse à froid **W 60i**

Largeur de fraisage maximale	600 mm
Profondeur de fraisage*1	de 0 à 300 mm
MOTEUR	
Puissance nominale à 2 100 tr/min ¹	160 kW / 215 HP / 218 cv
CAPACITÉ DES RÉSERVOIRS	
Carburant	450 litres
Huile hydraulique	80 litres
Eau	900 litres
DIMENSIONS DE TRANSPORT	
Dimensions de la machine (L x l x h)	4 690 x 2 345 x 2 550 mm
Dimensions de la machine (L x l x h) (roue d'appui rentrée)	4 690 x 2 140 x 2 550 mm
Dimensions de la bande de déversement (Lxlxh)	8 050 x 1 000 x 1 000 mm
Poids de la machine en marche max. (avec le plein de carburant et tous les équipements disponibles)	15 700 kg

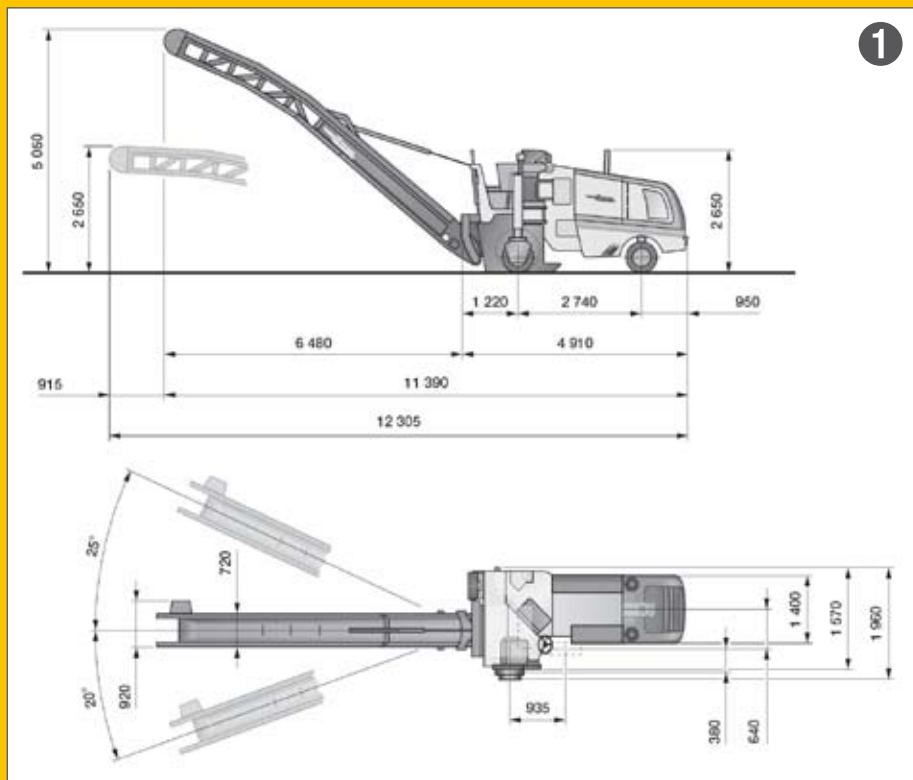
*1 la profondeur de fraisage maximale peut diverger de la donnée indiquée en fonction de tolérances et de l'usure.

Fiche technique

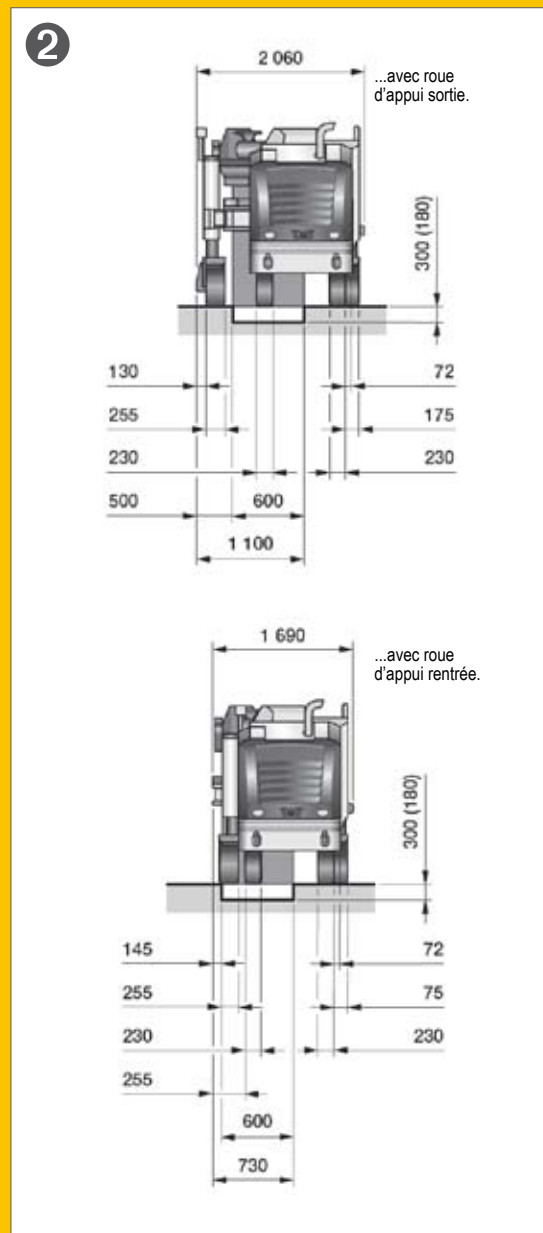
Fraiseuse à froid **W 60i**



Vue de côté de la W 60i - Dimensions en mm

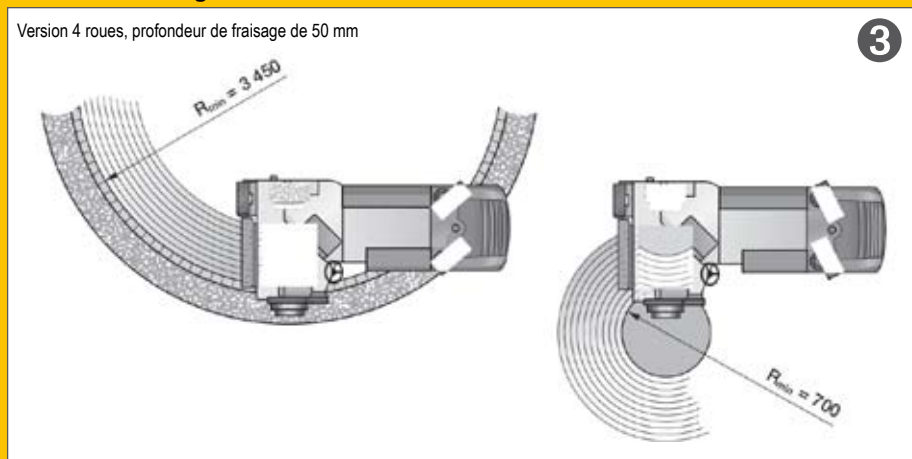


Vue de face de la W 60i
version 4 roues - Dimensions en mm



Cercles de fraisage de la W 60i - Dimensions en mm

Version 4 roues, profondeur de fraisage de 50 mm



AGENCE NORD

281, rue de Londres
62300 LENS

Tél : 03 21 76 77 77 - Fax : 03 21 76 77 68

Mob : 06 11 19 85 58

jean-marc.mathon@rabotage.fr

AGENCE EST

11, rue de la Fontaine Chaudron - ZI Euromoselle
57140 NORROY LE VENEUR

Tél : 03 21 76 77 77 - Fax : 03 87 30 83 80

Mob : 06 19 81 91 30

rodolphe.ballaud@rabotage.fr

www.rabotage-location.fr